

# 少年少女わたしの作品

## こと

小1つむぎ

上京区二条城北小1年 佐藤 紡

## 登る

五年 堀口 葵依乃

北区・柏野小5年 堀口 葵依乃

## 大王

三年佐 伯寧月

草津市・志津小3年 佐伯 寧月

## 深い印象

堀太

東近江市・愛東南小6年 奥村 颯太

## 土地

四年 名幸 ほろこ

北区・紫明小4年 名幸 遙仁

## の将来の夢

中二年 本田紗希

与謝野町・橋立中2年 本田 紗希

### 作文

#### 読書の秋

伏見区・京都聖母学院小4年

堀 結菜

私は、今年の秋は読書の秋にしたいです。読書の秋でなにをしたか、しようかします。

1つは、ハンモックや木の下などのリラックスできるところで、本を読みたいです。たぶん私は、本を読み終わったらねてしまうと思います。

2つ目は、図かんやことわざの本などで、いろんなことを知って、物知りになりたいです。

最後3つ目は、私は図書係で、読書の時間に、いつも読み聞かせをしているので、みんなに本のおもしろさを教えるために、自分が

もっと、本のおもしろさを知りたいです。

このように、私は今年の秋、読書をたくさんしたいです。

#### なによりも自分らしく

上京区・正親小5年

谷本 紫乃

3週間ほど前に、私はかみの毛を切りました。

それから、クラスメイトがぞくぞくとかみの毛を切りはじめました。ですが、私ほどかみの毛が短い女子はいませんでした。

私自身も、切ったあとはおどろきました。思っていたよりも短かったの…。

2日後、学校に行くと、私の身の周りにはたくさんコメントがふりかかってきました。「かっこいい!!」とか「似合ってるよ!!」

### 詩

#### 私のいちご

山科区・鏡山小6年

河田 愛莉

私のいちご

大好きないちご

真っ赤ないちご

おいしそう

私のいちご

早く食べたい

ワクワク ドキドキ

私のいちご

やっぱりおいしい

私のいちご

#### 主人公

伏見区・伏見板橋小5年

野地 咲花

読書の秋で本を読んでいくいろんな主人公がいる

とつぜん異世界へきた主人公

異世界へ転生した主人公

自由に旅する主人公

どんなときでもめげない

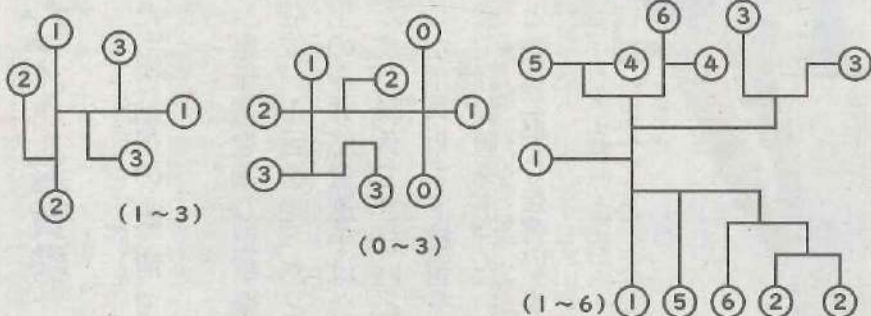
なぜめげないのだろう

不思議だな

#### 作品集

小、中学生の作文・詩(いずれも400字詰め原稿用紙1枚以内) および習字(半紙)で、自分の作品に限り、作品には郵便番号、住所、氏名、電話番号、学校名、学年を書いたメモをのりつけて、〒604-8577 京都新聞社文化部「少年少女わたしの作品」係へ送付してください。作品は返却しません。採用分には図書カードを贈ります。

#### カウントカーブ



#### 3文字の言葉

- 未完成
- 時間帯
- 防寒具
- 新幹線
- 好感度
- 機関車

京大博士パズル答え